

nazwa

# Begonia

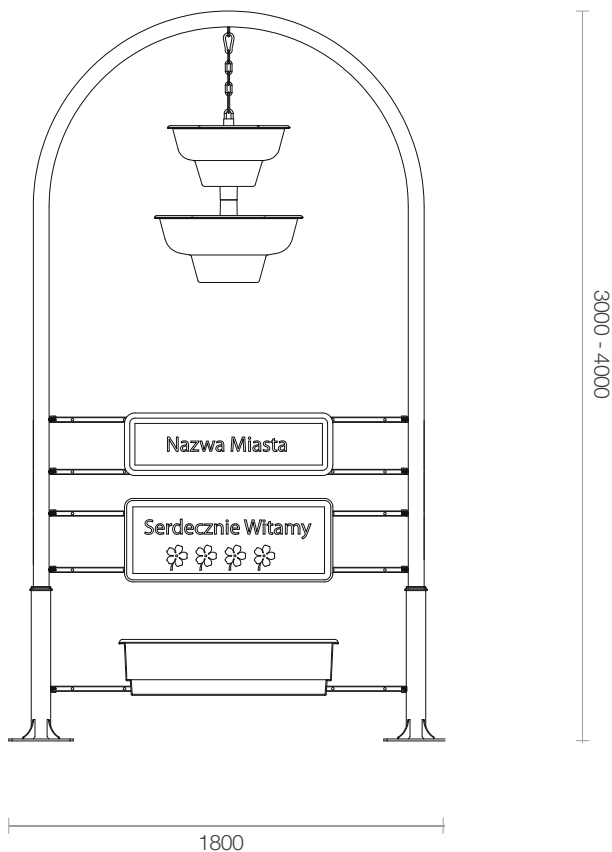
witacz miejski

informacje  
techniczne  
(mm)

linia A



linia B



A widok od frontu



wyprodukowane we Francji



gwarancja 120 miesięcy

charakterystyka  
produktu

stal cynkowana ogniowo

malowanie proszkowe

rura nośna Ø 60 mm (linia A)

rura górna Ø 48 mm (linia A)

profil nośny 50 x 50 x 3 mm (linia B)

profil górny 40 x 40 x 3 mm (linia B)

dostosowane kwietniki: wiszące misy SIFU, kaskada wisząca W600 oraz skrzynki kwiatowe serii A

w zestawie  
(opcjonalnie)

listwy do mocowania tablicy lub skrzynki

ramki informacyjne

Copyright © 2013 Terra. All rights reserved.



nazwa

# Begonia

witacz miejski

dodatki  
(opcjonalnie)

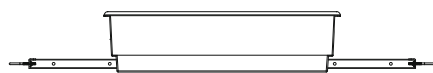
## Listwy mocujące



profil 20 x 20 x 2 mm



profil 20 x 20 x 2 mm



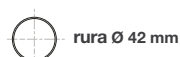
profil 30 x 30 x 2 mm

## Ramka mocująca

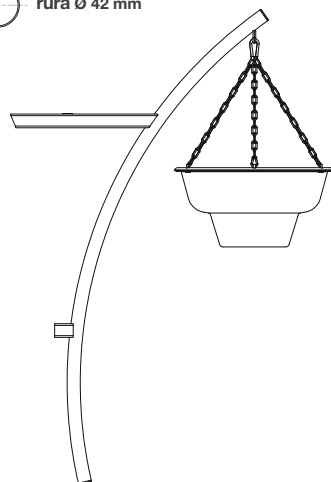


kątownik 20 x 20 x 2 mm

## Ramiona boczne

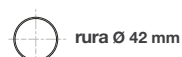


rura Ø 42 mm

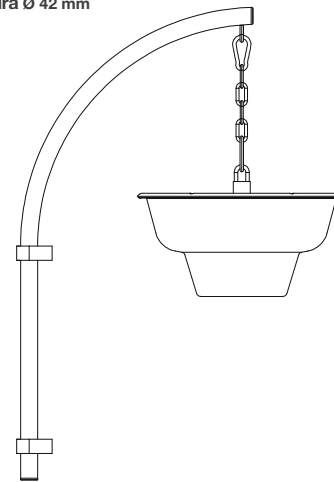


500

1200 - 1500



rura Ø 42 mm



500

900 - 1000

## gwarancja

**Produkty firmy Atech** objęte są 10-letnim programem gwarancyjnym "DOOR TO DOOR". W rzeczywistości jest to rozbudowany system wsparcia i pomocy technicznej, a także wyjątkowo sprawnie działający serwis gwarancyjny.

W momencie wykrycia usterki w naszych produktach, serwisanci dokonują jego naprawy w wyznaczonym przez Państwa miejscu lub wymieniają produkt na nowy.

