

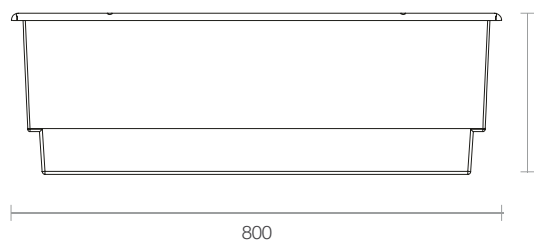
nazwa

**A800**

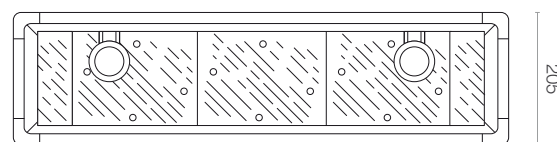
skrzynka kwiatowa

informacje  
techniczne  
(mm)

A widok z boku



B rzut z góry


 wyprodukowane we Francji
  gwarancja 120 miesięcy

materiał	▶ polipropylen z filtrem UV
objętość podłoża	▶ 25 litrów
pojemność zbiornika wody	▶ 7,0 litrów
waga	▶ 3,0 kg
sugerowana ilość sadzonek	▶ 5 sztuki
informacje dodatkowe	▶ system podwójnego dna

kolory



RAL 6002



RAL 1015



RAL 7016

charakterystyka  
produktu

rezerva wody dzięki technologii podwójnego dna kwietnika

precyzyjne wykonanie i zastosowanie wysokiej jakości materiałów gwarantuje wieloletnie użytkowanie

możliwość prostego zdemontowania kratki oddzielającej wodę od substratu w celu łatwego czyszczenia

na dnie znajduje się korek spustowy z przelewem

odporne na działanie promieni UV

prosty oraz szybki montaż i demontaż

jedyny na rynku system antykradzieżowy, umożliwiający umieszczanie skrzynek w miejscach ogólnodostępnych

w zestawie  
(opcjonalnie)

wkładka Culture Tub

automatyczny lub półautomatyczny system nawadniania

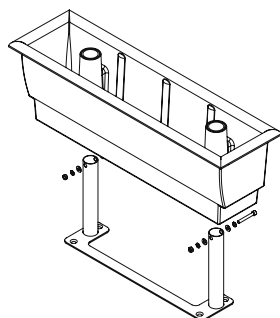


nazwa

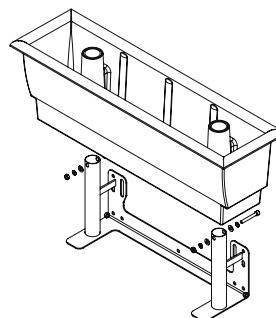
**A800**

skrzynka kwiatowa

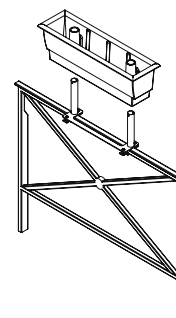
mocowania  
(opcjonalnie)



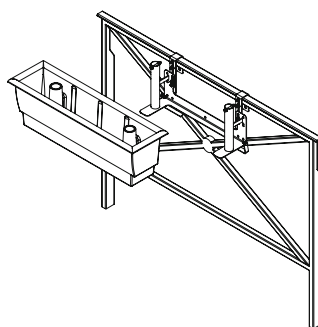
Mocowanie poziome



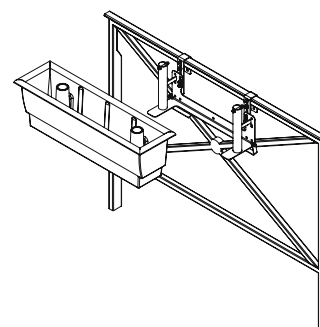
Mocowanie pionowe



Mocowanie górne



Mocowanie boczne pojedyncze



Mocowanie boczne podwójne

wykonane ze stali cynkowanej ogniowo

do mocowania dodany jest komplet śrub i zabezpieczeń

system antykradzieżowy

możliwość dobrania mocowania do dowolnej powierzchni płaskiej, elewacji budynków, balustrad, barierek etc.

gwarancja

**Produkty firmy Atech** objęte są 10-letnim programem gwarancyjnym "DOOR TO DOOR". W rzeczywistości jest to rozbudowany system wsparcia i pomocy technicznej, a także wyjątkowo sprawnie działający serwis gwarancyjny.

W momencie wykrycia usterki w naszych produktach, serwisanci dokonują jego naprawy w wyznaczonym przez Państwa miejscu lub wymieniają produkt na nowy.

