

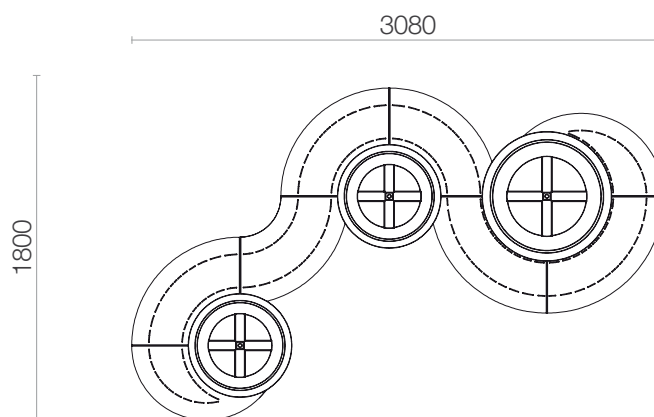
nazwa

## Ławka A-Linea Module

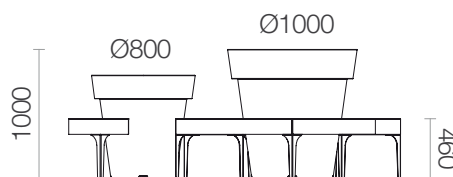
obiekt małej architektury

informacje  
techniczne  
(mm)

WARIANT I



A widok od góry



B widok od boku

 wyprodukowane we Francji
  gwarancja 36 miesięcy
charakterystyka  
produktu

stal cynkowana ogniowo oraz malowana proszkowo

siedzisko i nogi wykonane z arkusza stali o grubości 3 mm

kompatybilne z donicą Atech Extravase 80 oraz Atech Extravase 100

możliwość zmiany układu

objętość substratu: 210 litrów (Extravase 80) lub 426 litrów (Extravase 100)

objętość zbiornika na wodę: 15 litrów (Extravase 80) lub 24 litrów (Extravase 100)

## gwarancja

**Produkty firmy Atech** objęte są 3-letnim programem gwarancyjnym "DOOR TO DOOR". W rzeczywistości jest to rozbudowany system wsparcia i pomocy technicznej, a także wyjątkowo sprawnie działający serwis gwarancyjny.

W momencie wykrycia usterki w naszych produktach, serwisanci dokonują jego naprawy w wyznaczonym przez Państwa miejscu lub wymieniają produkt na nowy.

